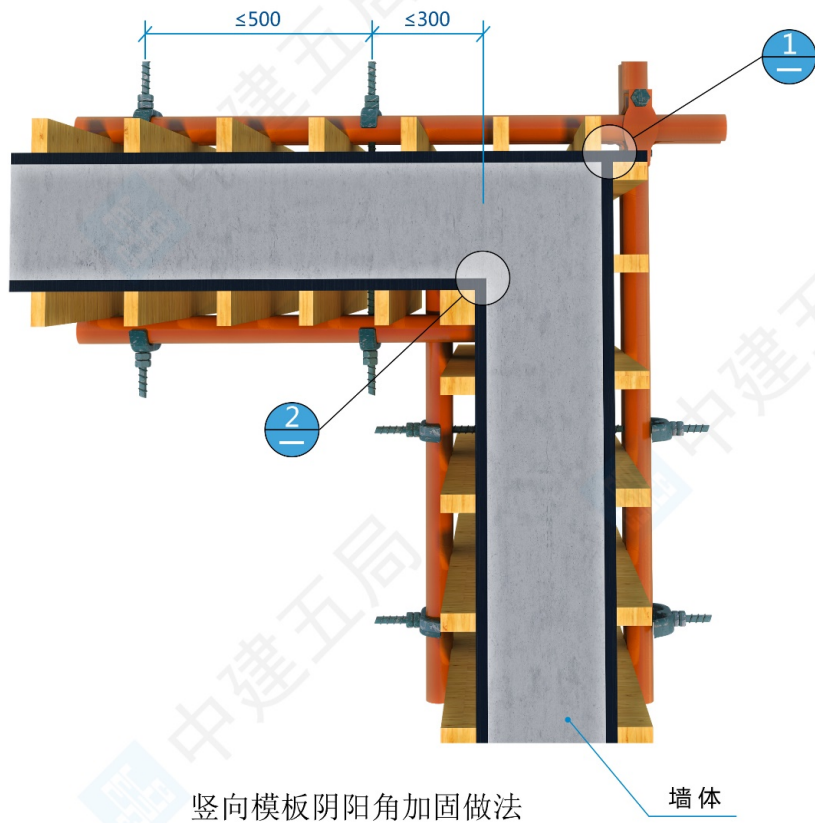
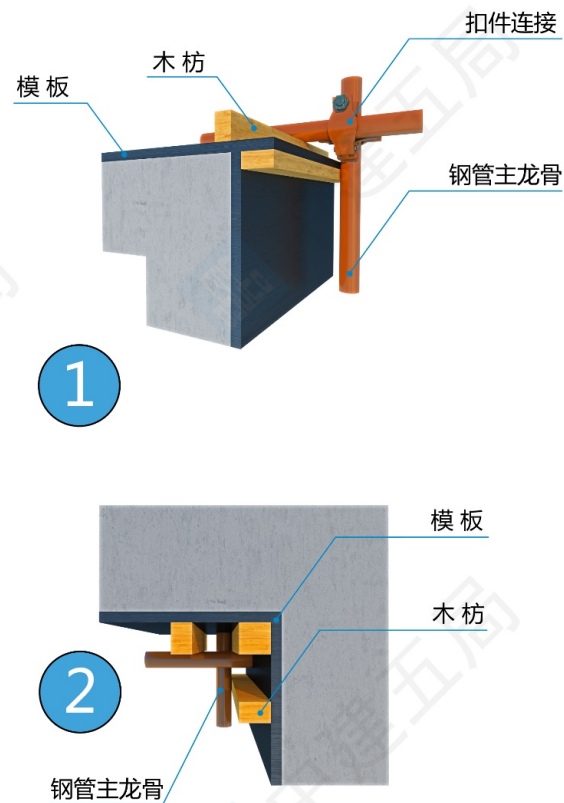


木模板墙柱阴阳角加固做法



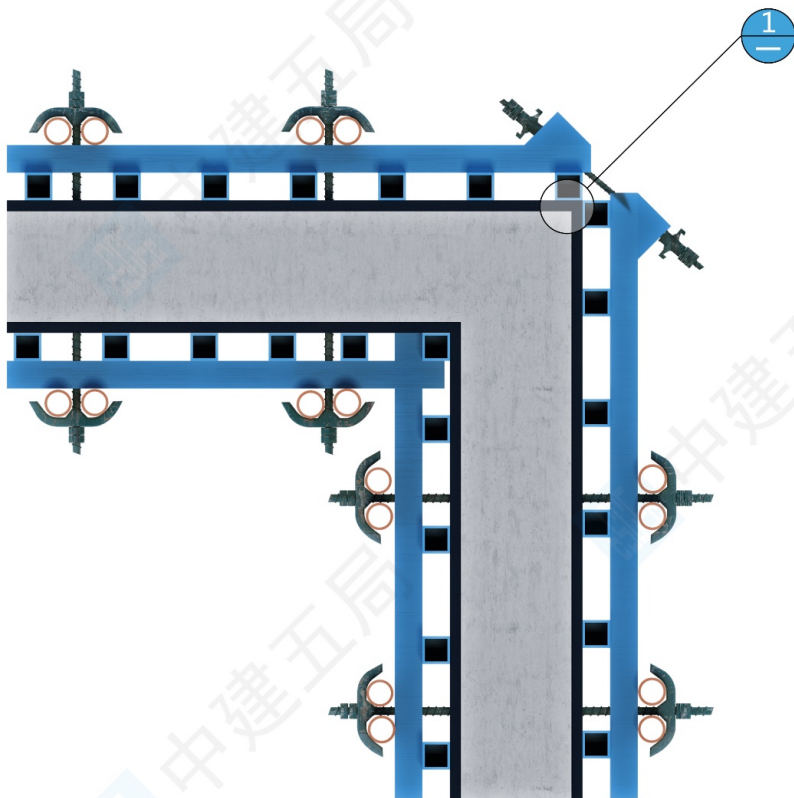
竖向模板阴阳角加固做法

墙体



说明:

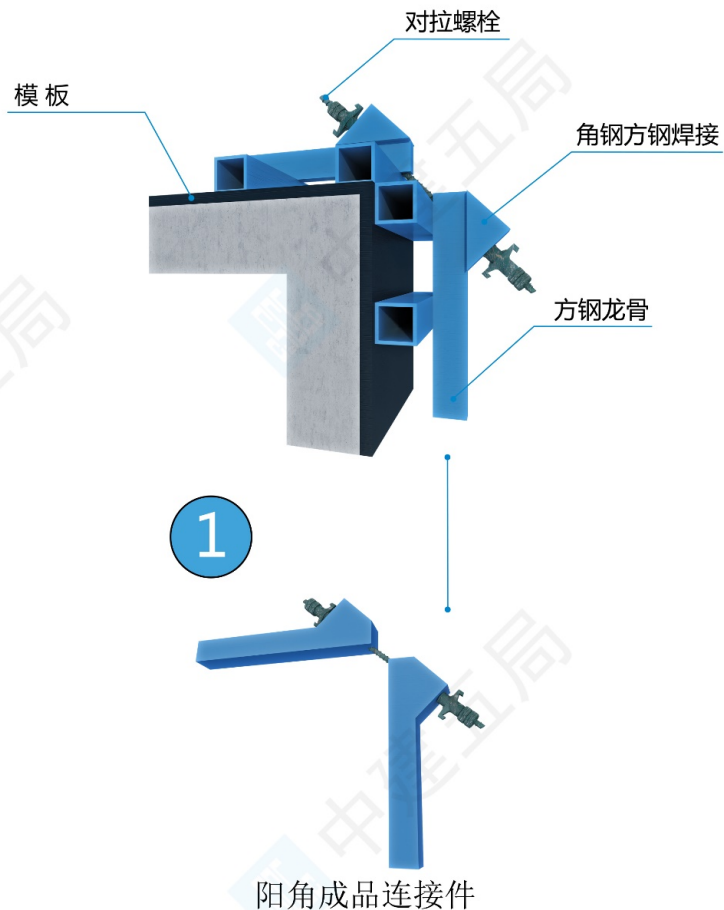
1. 阴角和阳角及模板接缝处应采用木枋加固。
2. 阴角角部架管交接处采用扣件锁死。
3. 阴角部位主龙骨紧贴木枋。



竖向模板阳角加固

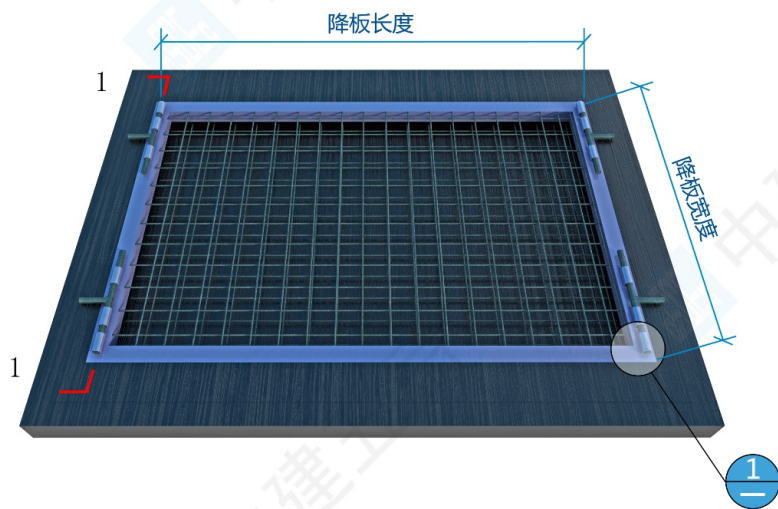
说明:

1. 当模板体系采用方钢做为背楞时阳角采取此做法。
2. 阳角成品连接件为成品构件。

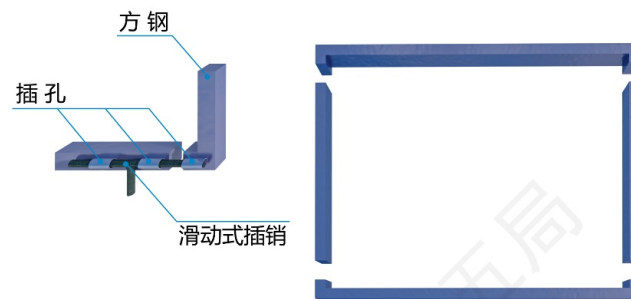
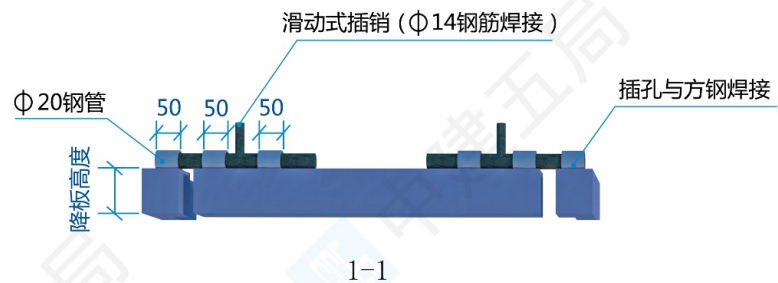




卫生间降板方钢定型模板



卫生间降板方钢定型模板



定型模板拆装图

说明:

1. 本做法定型模具为方钢焊接而成。
2. 为便于混凝土初凝后拆除, 采用滑动式插销。
3. 做法适用于 $\leq 5\text{cm}$ 的降板, 超过 5cm 加角撑。

